



### ZENITH IP65SX2 Smart

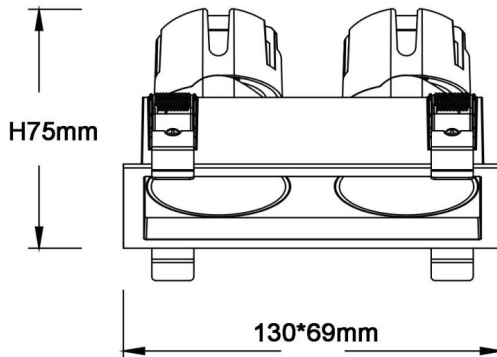
Downlight Lavov de la gamme ZENITH IP65SX2 Smart, d'une puissance de 2 x 7 W et d'un angle de faisceau de 24°.


Température de couleur : 3 000 K (blanc). Flux lumineux total : 2 x 560 lm, efficacité lumineuse : 80 lm/W. Boîtier en aluminium moulé sous pression. Indice de protection : IP65. Isolation : classe II. Driver sans fil Casamby DALI. UGR 19. IRC 90.

#### Dimensions

Product dimensions (mm) 130\*69xH75mm

#### Dessin technique



|                 |  |
|-----------------|--|
| Code article    | 86.D285.0329.01  |
| Type de produit | Intérieurs   |
| Catégorie       | Spots Encastrés  |
| Famille         | ZENITH   |
| Sous-famille    | ZENITH IP65SX2 Smart   |
| Pictograms      |  |

|                               |                       |
|-------------------------------|-----------------------|
| Produit                       |                       |
| Puissance système (W)         | 2X7                   |
| Flux lumineux utile (lm)      | 2X560                 |
| Efficacité lumineuse (lm/W)   | 80                    |
| Angle de faisceau             | 24                    |
| Durée de vie                  | 50000 h L80B10        |
| IP                            | 65                    |
| Finition                      | Blanc                 |
| U. G. R                       | 19                    |
| Driver intégré                | oui                   |
| Équipement                    | DALI wireless Casamby |
| Flicker Free                  | oui                   |
| Source lumineuse              | LED                   |
| Type de LED                   | COB                   |
| Température de couleur (K)    | 3000                  |
| Uniformité chromatique (SDCM) | SDCM3                 |
| CRI                           | 90                    |