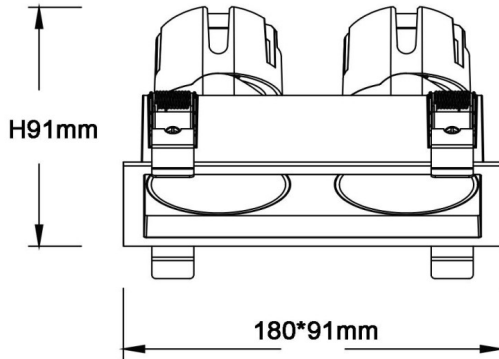


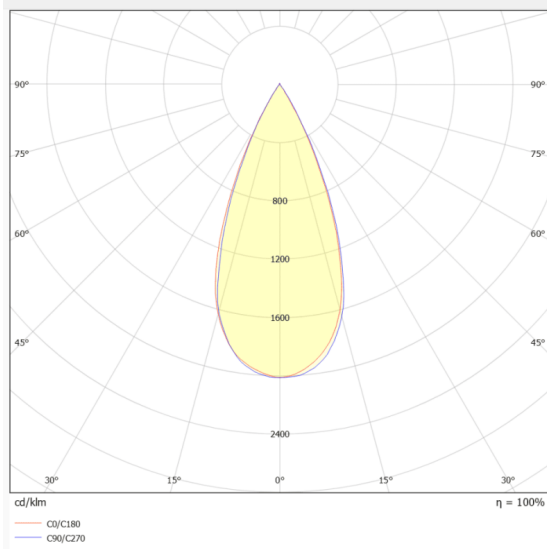
### Dimensions

Product dimensions (mm) **180\*91xH91mm**

### Dessin technique



### Distribution photométrique



### ZENITH IP65SX2

Downlight Lavov de la gamme ZENITH IP65SX2, d'une puissance de 2 x 12 W et d'un angle de faisceau de 36°. Température de couleur : 3 000 K (blanc). Flux lumineux total : 2 x 960 lm, efficacité lumineuse : 80 lm/W. Fabriqué en aluminium moulé sous pression. Indice de protection : IP65. Isolation : classe II. Driver marche/arrêt. UGR 19. IRC 90.

Code article	<b>86.D285.1331.01</b>
Type de produit	<b>Intérieurs</b>
Catégorie	<b>Spots Encastrés</b>
Famille	<b>ZENITH</b>
Sous-famille	<b>ZENITH IP65SX2</b>
Pictograms	

<b>Produit</b>	
<b>Puissance système (W)</b>	<b>2X12</b>
<b>Flux lumineux utile (lm)</b>	<b>2X960</b>
<b>Efficacité lumineuse (lm/W)</b>	<b>80</b>
<b>Angle de faisceau</b>	<b>36</b>
<b>Durée de vie</b>	<b>50000 h L80B10</b>
<b>IP</b>	<b>65</b>
<b>Finition</b>	<b>Blanc</b>
<b>U. G. R</b>	<b>19</b>
<b>Driver intégré</b>	<b>oui</b>
<b>Équipement</b>	<b>ON/OFF</b>
<b>Flicker Free</b>	<b>oui</b>
<b>Source lumineuse</b>	<b>LED</b>
<b>Type de LED</b>	<b>COB</b>
<b>Température de couleur (K)</b>	<b>3000</b>
<b>Uniformité chromatique (SDCM)</b>	<b>SDCM3</b>
<b>CRI</b>	<b>90</b>