

---

**Dimensions**


---

**Product dimensions (mm)**      **224\*110xH122mm**

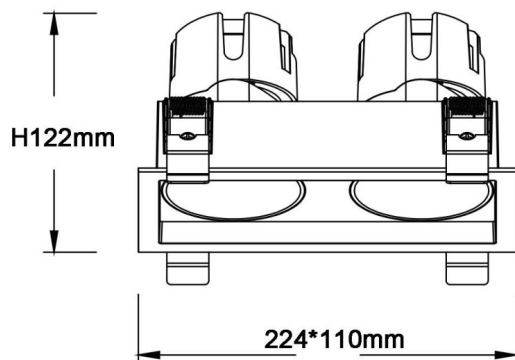

---



---

**Dessin technique**


---




---

**ZENITH IP65SX2 Smart**


---

Downlight Lavov de la gamme ZENITH IP65SX2 Smart, d'une puissance de 2 x 20 W et d'un angle de faisceau de 12°.

Température de couleur : 3 000 K. Couleur : noir. Flux lumineux total : 2 x 1 600 lm, efficacité lumineuse : 80 lm/W. Fabriqué en aluminium moulé sous pression. Indice de protection : IP65.

Isolation : classe II. Driver sans fil Casamby DALI. UGR 19.

IRC 90.

<b>Code article</b>	<b>86.D285.2319.02</b>
<b>Type de produit</b>	<b>Intérieurs</b>
<b>Catégorie</b>	<b>Spots Encastrés</b>
<b>Famille</b>	<b>ZENITH</b>
<b>Sous-famille</b>	<b>ZENITH IP65SX2 Smart</b>
<b>Pictograms</b>	

<b>Produit</b>	
<b>Puissance système (W)</b>	<b>2X20</b>
<b>Flux lumineux utile (lm)</b>	<b>2X1600</b>
<b>Efficacité lumineuse (lm/W)</b>	<b>80</b>
<b>Angle de faisceau</b>	<b>12</b>
<b>Durée de vie</b>	<b>50000 h L80B10</b>
<b>IP</b>	<b>65</b>
<b>Finition</b>	<b>Noir</b>
<b>U. G. R</b>	<b>19</b>
<b>Driver intégré</b>	<b>oui</b>
<b>Équipement</b>	<b>DALI wireless Casamby</b>
<b>Flicker Free</b>	<b>oui</b>
<b>Source lumineuse</b>	<b>LED</b>
<b>Type de LED</b>	<b>COB</b>
<b>Température de couleur (K)</b>	<b>3000</b>
<b>Uniformité chromatique (SDCM)</b>	<b>SDCM3</b>
<b>CRI</b>	<b>90</b>