

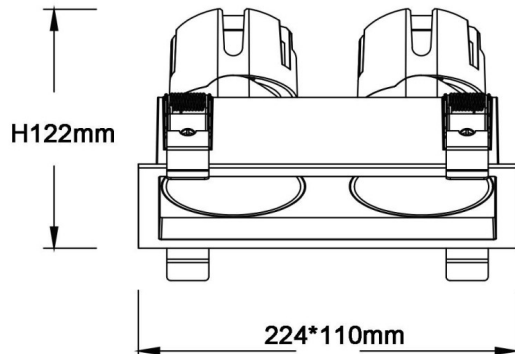
ZENITH IP65SX2

Downlight Lavov de la gamme ZENITH IP65SX2, d'une puissance de 2 x 20 W et d'un angle de faisceau de 36°. Température de couleur : 4 000 K (blanc). Flux lumineux total : 2 x 1 600 lm, efficacité lumineuse : 80 lm/W. Boîtier en aluminium moulé sous pression. Indice de protection : IP65. Isolation : classe II. Driver marche/arrêt. UGR 19. IRC 90.

Dimensions

Product dimensions (mm) 224*110xH122mm

Dessin technique



Code article	86.D285.2431.01
Type de produit	Intérieurs
Catégorie	Spots Encastrés
Famille	ZENITH
Sous-famille	ZENITH IP65SX2
Pictograms	

Produit	
Puissance système (W)	2X20
Flux lumineux utile (lm)	2X1600
Efficacité lumineuse (lm/W)	80
Angle de faisceau	36
Durée de vie	50000 h L80B10
IP	65
Finition	Blanc
U. G. R	19
Driver intégré	oui
Équipement	ON/OFF
Flicker Free	oui
Source lumineuse	LED
Type de LED	COB
Température de couleur (K)	4000
Uniformité chromatique (SDCM)	SDCM3
CRI	90