



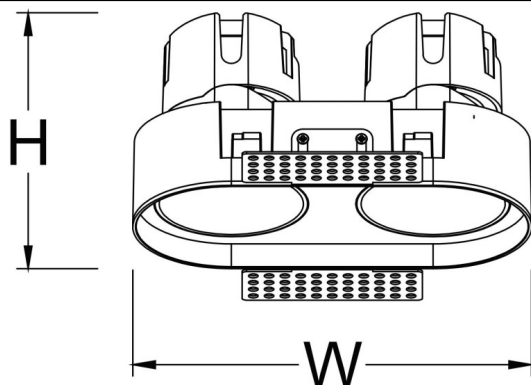
### ZENITH IP65R X2 Trimless

Le spot encastré sans bordure Lavov ZENITH IP65R X2 offre une puissance de 2 x 7 W et un angle de faisceau de 36°.

Température de couleur : 3 000 K (blanc). Flux lumineux total : 2 x 560 lm, efficacité lumineuse : 80 lm/W. Fabriqué en aluminium moulé sous pression. Indice de protection : IP65. Isolation : classe II. Driver DALI. UGR 19. IRC 90.

| Dimensions              |               |
|-------------------------|---------------|
| Product dimensions (mm) | Φ65X126xH75mm |

### Dessin technique



### Distribution photométrique

|                 |                          |
|-----------------|--------------------------|
| Code article    | 86.D286.0333.01          |
| Type de produit | Intérieurs               |
| Catégorie       | Spots Encastrés          |
| Famille         | ZENITH                   |
| Sous-famille    | ZENITH IP65R X2 Trimless |
| Pictograms      |                          |

|                               |                |
|-------------------------------|----------------|
| Produit                       |                |
| Puissance système (W)         | 2X7            |
| Flux lumineux utile (lm)      | 2X560          |
| Efficacité lumineuse (lm/W)   | 80             |
| Angle de faisceau             | 36             |
| Durée de vie                  | 50000 h L80B10 |
| IP                            | 65             |
| Finition                      | Blanc          |
| U. G. R                       | 19             |
| Driver intégré                | oui            |
| Équipement                    | DALI           |
| Flicker Free                  | oui            |
| Source lumineuse              | LED            |
| Type de LED                   | COB            |
| Température de couleur (K)    | 3000           |
| Uniformité chromatique (SDCM) | SDCM3          |
| CRI                           | 90             |

