

---

**Dimensions**


---

**Product dimensions (mm)**      **Φ108X222xH122mm**

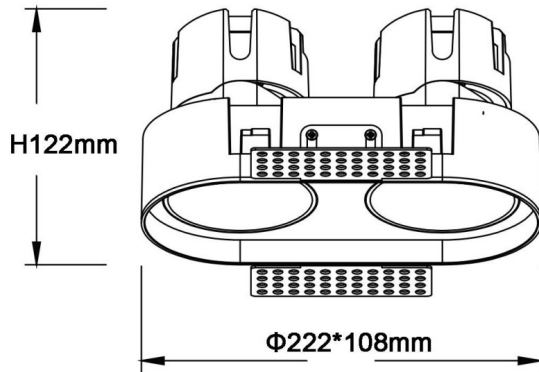

---



---

**Dessin technique**


---





---

**ZENITH IP65R X2 Trimless**


---

Downlight sans bordure Lavov ZENITH IP65R X2, puissance 2 x 20 W, angle de faisceau de 12°. Température de couleur : 3 000 K. Couleur : noir. Flux lumineux total : 2 x 1 600 lm, efficacité lumineuse : 80 lm/W. Fabriqué en aluminium moulé sous pression. Indice de protection : IP65. Isolation : classe II. Driver marche/arrêt. UGR 19. IRC 90.

|                        |                                                                                      |
|------------------------|--------------------------------------------------------------------------------------|
| <b>Code article</b>    | <b>86.D286.2311.02</b>                                                               |
| <b>Type de produit</b> | <b>Intérieurs</b>                                                                    |
| <b>Catégorie</b>       | <b>Spots Encastrés</b>                                                               |
| <b>Famille</b>         | <b>ZENITH</b>                                                                        |
| <b>Sous-famille</b>    | <b>ZENITH IP65R X2 Trimless</b>                                                      |
| <b>Pictograms</b>      |  |

|                                      |                       |
|--------------------------------------|-----------------------|
| <b>Produit</b>                       |                       |
| <b>Puissance système (W)</b>         | <b>2X20</b>           |
| <b>Flux lumineux utile (lm)</b>      | <b>2X1600</b>         |
| <b>Efficacité lumineuse (lm/W)</b>   | <b>80</b>             |
| <b>Angle de faisceau</b>             | <b>12</b>             |
| <b>Durée de vie</b>                  | <b>50000 h L80B10</b> |
| <b>IP</b>                            | <b>65</b>             |
| <b>Finition</b>                      | <b>Noir</b>           |
| <b>U. G. R</b>                       | <b>19</b>             |
| <b>Driver intégré</b>                | <b>oui</b>            |
| <b>Équipement</b>                    | <b>ON/OFF</b>         |
| <b>Flicker Free</b>                  | <b>oui</b>            |
| <b>Source lumineuse</b>              | <b>LED</b>            |
| <b>Type de LED</b>                   | <b>COB</b>            |
| <b>Température de couleur (K)</b>    | <b>3000</b>           |
| <b>Uniformité chromatique (SDCM)</b> | <b>SDCM3</b>          |
| <b>CRI</b>                           | <b>90</b>             |