



ZENITH IP65R X2 Smart trimless

Le spot encastré sans bordure Lavov ZENITH IP65R X2 offre une puissance de 2 x 20 W et un angle de faisceau de 24°.

Température de couleur : 4 000 K. Couleur : noir. Flux lumineux total : 2 x 1 600 lm. Efficacité lumineuse : 80 lm/W. Fabriqué en aluminium moulé sous pression. Indice de protection : IP65.

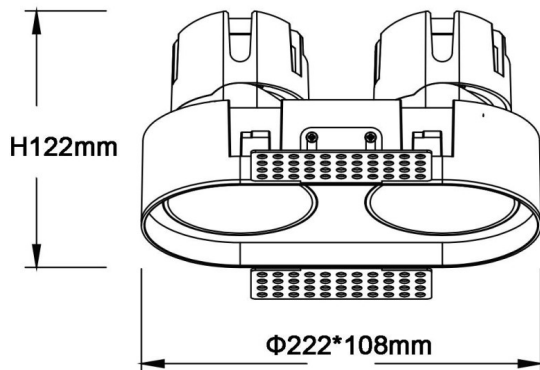
Isolation : classe II. Driver sans fil Casamby DALI. UGR 19.


IRC 90.

Dimensions

Product dimensions (mm) $\Phi 108 \times 222 \times H122 \text{mm}$

Dessin technique



| | |
|-----------------|--|
| Code article | 86.D286.2429.02 |
| Type de produit | Intérieurs |
| Catégorie | Spots Encastrés |
| Famille | ZENITH |
| Sous-famille | ZENITH IP65R X2 Smart trimless |
| Pictograms |  |

| | |
|-------------------------------|-----------------------|
| Produit | |
| Puissance système (W) | 2X20 |
| Flux lumineux utile (lm) | 2X1600 |
| Efficacité lumineuse (lm/W) | 80 |
| Angle de faisceau | 24 |
| Durée de vie | 50000 h L80B10 |
| IP | 65 |
| Finition | Noir |
| U. G. R | 19 |
| Driver intégré | oui |
| Équipement | DALI wireless Casamby |
| Flicker Free | oui |
| Source lumineuse | LED |
| Type de LED | COB |
| Température de couleur (K) | 4000 |
| Uniformité chromatique (SDCM) | SDCM3 |
| CRI | 90 |