



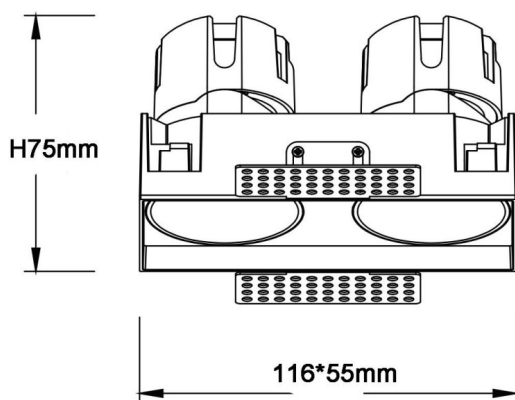
ZENITH IP65SX2 Trimless

Le spot encastré sans bordure Lavov ZENITH IP65SX2 offre une puissance de 2 x 7 W et un angle de faisceau de 24°.

Température de couleur : 4 000 K (blanc). Flux lumineux total : 2 x 560 lm, efficacité lumineuse : 80 lm/W. Fabriqué en aluminium moulé sous pression. Indice de protection : IP65. Isolation : classe II. Driver DALI. UGR 19. IRC 90.

Dimensions	
Product dimensions (mm)	116X55xH75mm

Dessin technique



Code article	86.D287.0423.01
Type de produit	Intérieurs
Catégorie	Spots Encastrés
Famille	ZENITH
Sous-famille	ZENITH IP65SX2 Trimless
Pictograms	

Produit	
Puissance système (W)	2X7
Flux lumineux utile (lm)	2X560
Efficacité lumineuse (lm/W)	80
Angle de faisceau	24
Durée de vie	50000 h L80B10
IP	65
Finition	Blanc
U. G. R	19
Driver intégré	oui
Équipement	DALI
Flicker Free	oui
Source lumineuse	LED
Type de LED	COB
Température de couleur (K)	4000
Uniformité chromatique (SDCM)	SDCM3
CRI	90