



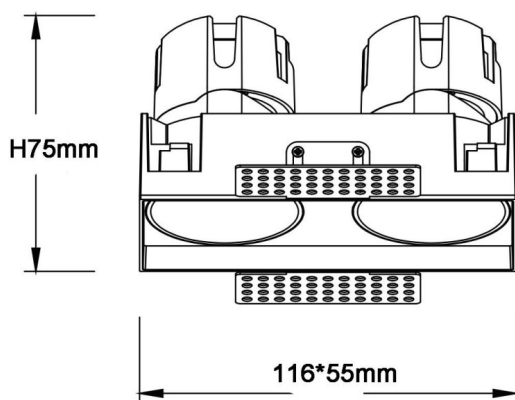
### ZENITH IP65SX2 Trimless

Downlight sans bordure Lavov ZENITH IP65SX2, puissance 2 x 7 W, angle de faisceau de 60°. Température de couleur : 4 000 K. Couleur : noir. Flux lumineux total : 2 x 560 lm, efficacité lumineuse : 80 lm/W. Fabriqué en aluminium moulé sous pression. Indice de protection : IP65. Isolation : classe II. Driver marche/arrêt. UGR 19. IRC 90.

#### Dimensions

Product dimensions (mm) 116X55xH75mm

#### Dessin technique



Code article	86.D287.0441.02
Type de produit	Intérieurs
Catégorie	Spots Encastrés
Famille	ZENITH
Sous-famille	ZENITH IP65SX2 Trimless
Pictograms	

Produit	
Puissance système (W)	2X7
Flux lumineux utile (lm)	2X560
Efficacité lumineuse (lm/W)	80
Angle de faisceau	60
Durée de vie	50000 h L80B10
IP	65
Finition	Noir
U. G. R	19
Driver intégré	oui
Équipement	ON/OFF
Flicker Free	oui
Source lumineuse	LED
Type de LED	COB
Température de couleur (K)	4000
Uniformité chromatique (SDCM)	SDCM3
CRI	90