

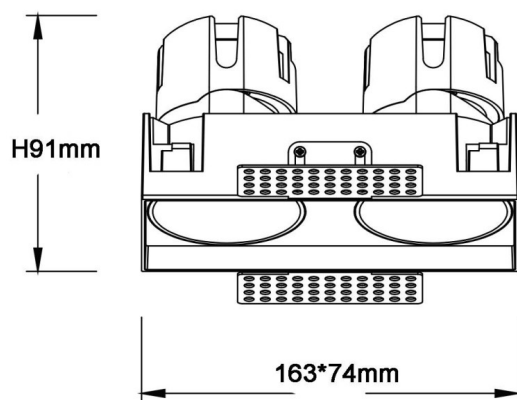

**ZENITH IP65SX2 Trimless**

Downlight Lavov de la gamme ZENITH IP65SX2 Trimless, d'une puissance de 2 x 12 W et d'un angle de faisceau de 36°.

Température de couleur : 3 000 K (blanc). Flux lumineux total : 2 x 960 lm, efficacité lumineuse : 80 lm/W. Fabriqué en aluminium moulé sous pression. Indice de protection : IP65. Isolation : classe II. Driver DALI. UGR 19. IRC 90.

**Dimensions**

Product dimensions (mm) **163x74xH91mm**

**Dessin technique**

**Distribution photométrique**

<b>Code article</b>	<b>86.D287.1333.01</b>
<b>Type de produit</b>	<b>Intérieurs</b>
<b>Catégorie</b>	<b>Spots Encastrés</b>
<b>Famille</b>	<b>ZENITH</b>
<b>Sous-famille</b>	<b>ZENITH IP65SX2 Trimless</b>
<b>Pictograms</b>	

<b>Produit</b>	
<b>Puissance système (W)</b>	<b>2X12</b>
<b>Flux lumineux utile (lm)</b>	<b>2X960</b>
<b>Efficacité lumineuse (lm/W)</b>	<b>80</b>
<b>Angle de faisceau</b>	<b>36</b>
<b>Durée de vie</b>	<b>50000 h L80B10</b>
<b>IP</b>	<b>65</b>
<b>Finition</b>	<b>Blanc</b>
<b>U. G. R</b>	<b>19</b>
<b>Driver intégré</b>	<b>oui</b>
<b>Équipement</b>	<b>DALI</b>
<b>Flicker Free</b>	<b>oui</b>
<b>Source lumineuse</b>	<b>LED</b>
<b>Type de LED</b>	<b>COB</b>
<b>Température de couleur (K)</b>	<b>3000</b>
<b>Uniformité chromatique (SDCM)</b>	<b>SDCM3</b>
<b>CRI</b>	<b>90</b>

