



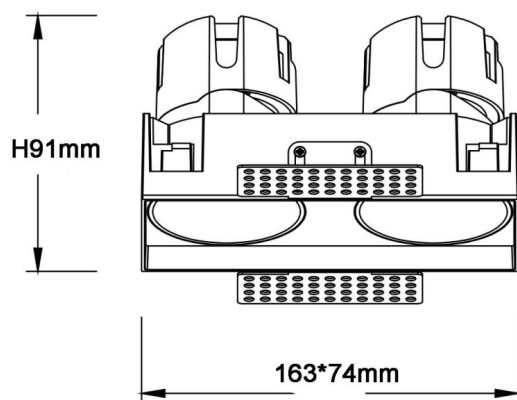
ZENITH IP65SX2 Trimless

Downlight sans bordure Lavov ZENITH IP65SX2, puissance de 2 x 12 W, angle de faisceau de 36°. Température de couleur : 4 000 K. Couleur : noir. Flux lumineux total : 2 x 960 lm, efficacité lumineuse : 80 lm/W. Fabriqué en aluminium moulé sous pression. Indice de protection : IP65. Isolation : classe II. Driver marche/arrêt. UGR 19. IRC 90.

Dimensions

Product dimensions (mm) 163x74xH91mm

Dessin technique



Distribution photométrique

| | |
|-----------------|-------------------------|
| Code article | 86.D287.1431.02 |
| Type de produit | Intérieurs |
| Catégorie | Spots Encastrés |
| Famille | ZENITH |
| Sous-famille | ZENITH IP65SX2 Trimless |
| Pictograms | |

| | |
|-------------------------------|----------------|
| Produit | |
| Puissance système (W) | 2X12 |
| Flux lumineux utile (lm) | 2X960 |
| Efficacité lumineuse (lm/W) | 80 |
| Angle de faisceau | 36 |
| Durée de vie | 50000 h L80B10 |
| IP | 65 |
| Finition | Noir |
| U. G. R | 19 |
| Driver intégré | oui |
| Équipement | ON/OFF |
| Flicker Free | oui |
| Source lumineuse | LED |
| Type de LED | COB |
| Température de couleur (K) | 4000 |
| Uniformité chromatique (SDCM) | SDCM3 |
| CRI | 90 |

