



ZENITH IP65SX2 Trimless

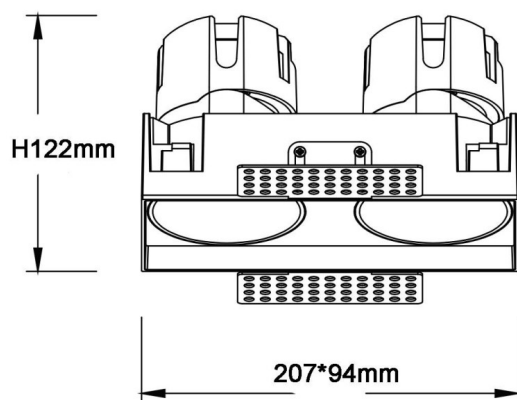
Downlight Lavov de la gamme ZENITH IP65SX2 Trimless, d'une puissance de 2 x 20 W et d'un angle de faisceau de 60°.

Température de couleur : 3 000 K. Couleur : noir. Flux lumineux total : 2 x 1 600 lm, efficacité lumineuse : 80 lm/W. Fabriqué en aluminium moulé sous pression. Indice de protection : IP65.

Isolation : classe II. Driver DALI. UGR 19. IRC 90.

Dimensions	
Product dimensions (mm)	207x94xH122mm

Dessin technique



Code article	86.D287.2343.02
Type de produit	Intérieurs
Catégorie	Spots Encastrés
Famille	ZENITH
Sous-famille	ZENITH IP65SX2 Trimless
Pictograms	

Produit	
Puissance système (W)	2X20
Flux lumineux utile (lm)	2X1600
Efficacité lumineuse (lm/W)	80
Angle de faisceau	60
Durée de vie	50000 h L80B10
IP	65
Finition	Noir
U. G. R	19
Driver intégré	oui
Équipement	DALI
Flicker Free	oui
Source lumineuse	LED
Type de LED	COB
Température de couleur (K)	3000
Uniformité chromatique (SDCM)	SDCM3
CRI	90