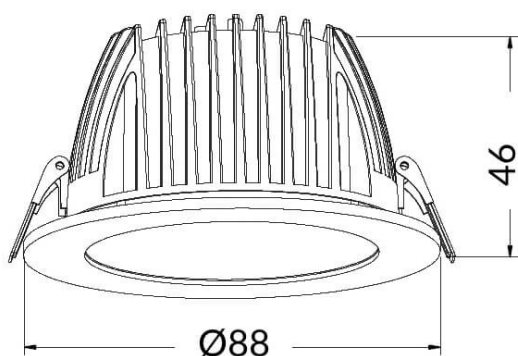




Dessin technique



PERFORM-R Smart

Le spot encastré Lavov de la gamme PERFORM offre une puissance de 7 W, un IRC > 80 et un angle de faisceau de 80°. Fabriqué en aluminium moulé sous pression avec une finition blanche, il présente un flux lumineux réel de 700 lm et une efficacité lumineuse de 100 lm/W. Compatible avec les variateurs sans fil, il est doté d'un système de variation d'intensité sans fil.

| | |
|-----------------|-----------------|
| Code article | 86.DS22.130T.01 |
| Type de produit | Intérieurs |
| Catégorie | Spots Encastrés |
| Famille | PERFORM |
| Sous-famille | PERFORM-R Smart |
| Pictograms | |

| | |
|-------------------------------|----------------|
| Produit | |
| Puissance système (W) | 7 |
| Flux lumineux utile (lm) | 700 |
| Efficacité lumineuse (lm/W) | 100 |
| Angle de faisceau | 80 |
| Durée de vie | 50000 h L80B10 |
| IP | 20 |
| Classe d'isolation | Classe II |
| Finition | Blanc |
| Driver intégré | oui |
| Source lumineuse | LED |
| Type de LED | COB |
| Température de couleur (K) | 3000 |
| Uniformité chromatique (SDCM) | SDCM5 |
| CRI | 80 |