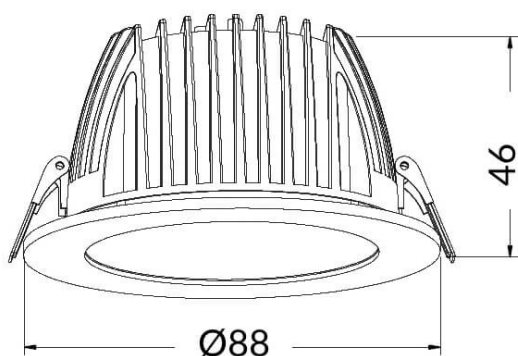





Dessin technique



PERFORM-R Smart

Le spot encastré Lavov de la gamme PERFORM offre une puissance de 7 W, un IRC > 80 et un angle de faisceau de 80°. Fabriqué en aluminium moulé sous pression avec une finition blanche, il présente un flux lumineux réel de 700 lm et une efficacité lumineuse de 100 lm/W. Compatible avec les variateurs sans fil, il est doté d'un système de variation d'intensité sans fil.

Code article	86.DS22.140T.01
Type de produit	Intérieurs
Catégorie	Spots Encastrés
Famille	PERFORM
Sous-famille	PERFORM-R Smart
Pictograms	

Produit	
Puissance système (W)	7
Flux lumineux utile (lm)	700
Efficacité lumineuse (lm/W)	100
Angle de faisceau	80
Durée de vie	50000 h L80B10
IP	20
Classe d'isolation	Classe II
Finition	Blanc
Driver intégré	oui
Source lumineuse	LED
Type de LED	COB
Température de couleur (K)	4000
Uniformité chromatique (SDCM)	SDCM5
CRI	80