



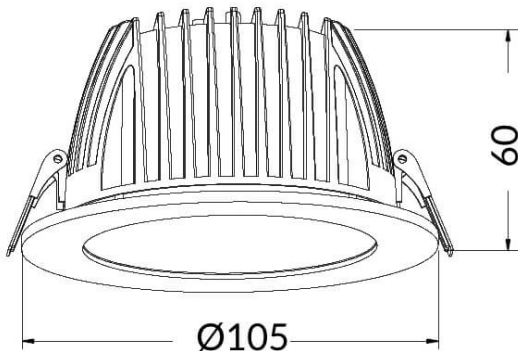
### PERFORM-R Smart

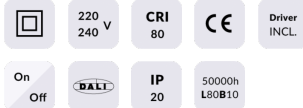
Le spot encastré Lavov de la gamme PERFORM offre une puissance de 10 W, un IRC > 80 et un angle de diffusion de 80°. Fabriqué en aluminium moulé sous pression avec une finition blanche, il présente un flux lumineux réel de 1 000 lm et une efficacité lumineuse de 100 lm/W. Compatible avec les variateurs sans fil, il est doté d'un système de variation d'intensité sans fil.

#### Dimensions

Product dimensions (mm) 115\*48

#### Dessin technique



|                 |  |
|-----------------|--|
| Code article    | 86.DS22.230T.01  |
| Type de produit | Intérieurs   |
| Catégorie       | Spots Encastrés  |
| Famille         | PERFORM-R  |
| Sous-famille    | PERFORM-R Smart  |
| Pictograms      |  |

|                               |                |
|-------------------------------|----------------|
| Produit                       |                |
| Puissance système (W)         | 10             |
| Flux lumineux utile (lm)      | 1000           |
| Efficacité lumineuse (lm/W)   | 100            |
| Angle de faisceau             | 80             |
| Durée de vie                  | 50000 h L80B10 |
| IP                            | 20             |
| Classe d'isolation            | Classe II      |
| Finition                      | Blanc          |
| Driver intégré                | oui            |
| Équipement                    | DALI           |
| Flicker Free                  | oui            |
| Source lumineuse              | LED            |
| Type de LED                   | COB            |
| Température de couleur (K)    | 3000           |
| Uniformité chromatique (SDCM) | SDCM5          |
| CRI                           | 80             |