




PERFORM-R Smart

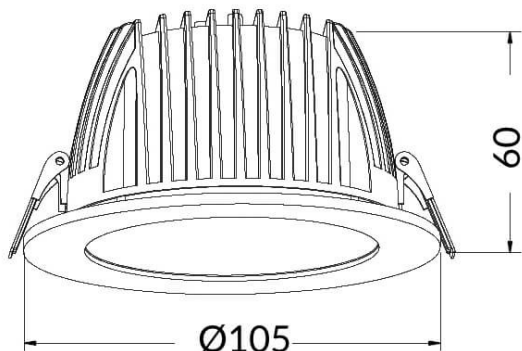
Le spot encastré Lavov de la gamme PERFORM offre une puissance de 10 W, un IRC > 80 et un angle de diffusion de 80°. Fabriqué en aluminium moulé sous pression avec une finition blanche, il présente un flux lumineux réel de 1 000 lm et une efficacité lumineuse de 100 lm/W. Compatible avec les variateurs sans fil, il est doté d'un système de variation d'intensité sans fil.

Code article	86.DS22.240T.01
Type de produit	Intérieurs
Catégorie	Spots Encastrés
Famille	PERFORM-R
Sous-famille	PERFORM-R Smart
Pictograms	

Dimensions

Product dimensions (mm) 115*48

Dessin technique



Produit	
Puissance système (W)	10
Flux lumineux utile (lm)	1000
Efficacité lumineuse (lm/W)	100
Angle de faisceau	80
Durée de vie	50000 h L80B10
IP	20
Classe d'isolation	Classe II
Finition	Blanc
Driver intégré	oui
Équipement	DALI
Flicker Free	oui
Source lumineuse	LED
Type de LED	COB
Température de couleur (K)	4000
Uniformité chromatique (SDCM)	SDCM5
CRI	80