



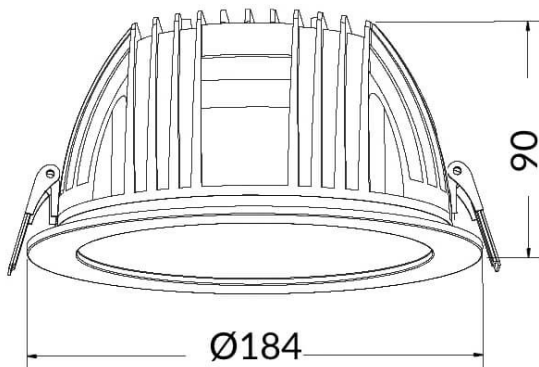
PERFORM-R Smart

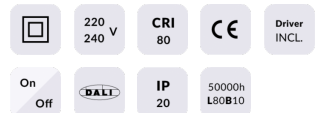
Downlight Lavov de la gamme PERFORM, d'une puissance de 24 W, avec un IRC > 80 et un angle de faisceau de 80°. Fabriqué en aluminium moulé sous pression avec une finition blanche. Flux lumineux réel de 2 400 lm. Efficacité lumineuse de 100 lm/W. Blanc réglable.

Dimensions

Product dimensions (mm) **159*60**

Dessin technique



Code article	86.DS22.430T.01
Type de produit	Intérieurs
Catégorie	Spots Encastrés
Famille	PERFORM-R
Sous-famille	PERFORM-R Smart
Pictograms	

Produit	
Puissance système (W)	24
Flux lumineux utile (lm)	2400
Efficacité lumineuse (lm/W)	100
Angle de faisceau	80
Durée de vie	50000 h L80B10
IP	20
Classe d'isolation	Classe II
Finition	Blanc
Driver intégré	oui
Équipement	PHILIPS ON-OFF
Flicker Free	oui
Source lumineuse	LED
Type de LED	COB
Température de couleur (K)	3000
Uniformité chromatique (SDCM)	SDCM5
CRI	80