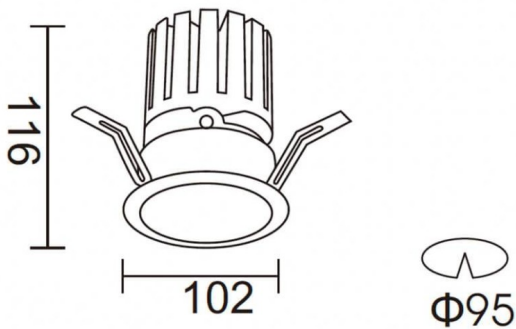




### PRO-DR Smart

Downlight intelligent Lavov PRO-DR d'une puissance de 28,7 W et d'un angle de faisceau de 24°. Température de couleur : 4 000 K. Flux lumineux total : 2 336 lm ; efficacité lumineuse : 81,4 lm/W. Driver sans fil Casambi DALI+. Boîtier en aluminium moulé sous pression, finition blanche.

### Dessin technique



|                        |                        |
|------------------------|------------------------|
| <b>Code article</b>    | <b>86.DS25.3429.01</b> |
| <b>Type de produit</b> | <b>Intérieurs</b>      |
| <b>Catégorie</b>       | <b>Spots Encastrés</b> |
| <b>Famille</b>         | <b>PRO-D</b>           |
| <b>Sous-famille</b>    | <b>PRO-DR Smart</b>    |
| <b>Pictograms</b>      |                        |

|                                      |                               |
|--------------------------------------|-------------------------------|
| <b>Produit</b>                       |                               |
| <b>Puissance système (W)</b>         | <b>28.7</b>                   |
| <b>Flux lumineux utile (lm)</b>      | <b>2336</b>                   |
| <b>Efficacité lumineuse (lm/W)</b>   | <b>81.40000000000006</b>      |
| <b>Angle de faisceau</b>             | <b>24</b>                     |
| <b>Durée de vie</b>                  | <b>50000 h L80B10</b>         |
| <b>IP</b>                            | <b>20</b>                     |
| <b>Classe d'isolation</b>            | <b>Classe II</b>              |
| <b>Finition</b>                      | <b>Blanc</b>                  |
| <b>Équipement</b>                    | <b>DALI+ wireless Casambi</b> |
| <b>Source lumineuse</b>              | <b>LED</b>                    |
| <b>Température de couleur (K)</b>    | <b>4000</b>                   |
| <b>Uniformité chromatique (SDCM)</b> | <b>SDCM3</b>                  |
| <b>CRI</b>                           | <b>80</b>                     |