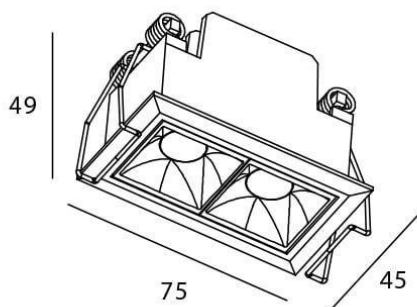


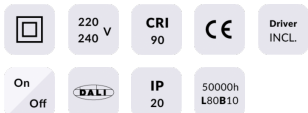


STAR Smart

Downlight Lavov STAR, puissance 4 W, angle de faisceau de 45°.
 Température de couleur : 3 000 K. Flux lumineux total : 280 lm,
 efficacité lumineuse : 70 lm/W. Driver sans fil Casambi DALI+.
 Boîtier en aluminium moulé sous pression, finition blanche.
 UGR 19.

Dessin technique



Code article	86.DS29.2339.01
Type de produit	Intérieurs
Catégorie	Spots Encastrés
Famille	STAR
Sous-famille	STAR Smart
Pictograms	

Produit	
Puissance système (W)	4
Flux lumineux utile (lm)	280
Efficacité lumineuse (lm/W)	70
Angle de faisceau	45
Durée de vie	50000 h L80B10
IP	20
Classe d'isolation	Classe II
Finition	Blanc
U. G. R	UGR19
Équipement	DALI+wireless Casambi
Source lumineuse	LED
Température de couleur (K)	3000
Uniformité chromatique (SDCM)	SDCM3
CRI	80