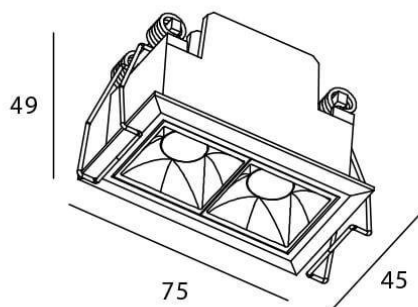


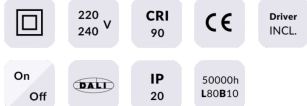


### STAR Smart

Downlight Lavov STAR, puissance 4 W, angle de faisceau de 45°.  
Température de couleur : 4 000 K. Flux lumineux total : 280 lm,  
efficacité lumineuse : 70 lm/W. Driver sans fil Casambi DALI+.  
Boîtier en aluminium moulé sous pression, finition blanche.  
UGR 19.

### Dessin technique



<b>Code article</b>	<b>86.DS29.2439.01</b>
<b>Type de produit</b>	<b>Intérieurs</b>
<b>Catégorie</b>	<b>Spots Encastrés</b>
<b>Famille</b>	<b>STAR</b>
<b>Sous-famille</b>	<b>STAR Smart</b>
<b>Pictograms</b>	

<b>Produit</b>	
<b>Puissance système (W)</b>	<b>4</b>
<b>Flux lumineux utile (lm)</b>	<b>280</b>
<b>Efficacité lumineuse (lm/W)</b>	<b>70</b>
<b>Angle de faisceau</b>	<b>45</b>
<b>Durée de vie</b>	<b>50000 h L80B10</b>
<b>IP</b>	<b>20</b>
<b>Classe d'isolation</b>	<b>Classe II</b>
<b>Finition</b>	<b>Blanc</b>
<b>U. G. R</b>	<b>UGR19</b>
<b>Équipement</b>	<b>DALI+wireless Casambi</b>
<b>Source lumineuse</b>	<b>LED</b>
<b>Température de couleur (K)</b>	<b>4000</b>
<b>Uniformité chromatique (SDCM)</b>	<b>SDCM3</b>
<b>CRI</b>	<b>80</b>