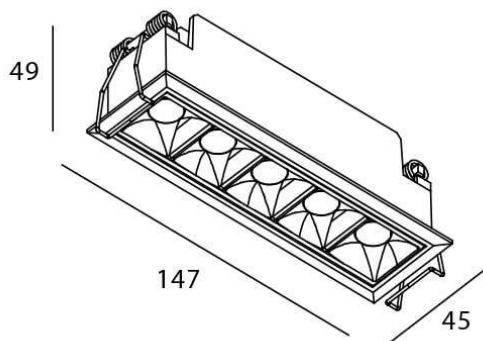


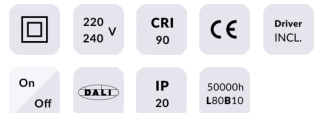


### STAR Smart

Downlight Lavov STAR, puissance 10 W, angle de faisceau de 45°. Température de couleur : 3 000 K. Flux lumineux total : 700 lm, efficacité lumineuse : 70 lm/W. Driver sans fil Casambi DALI+. Boîtier en aluminium moulé sous pression, finition noire. UGR 19.

### Dessin technique



<b>Code article</b>	<b>86.DS29.3339.02</b>
<b>Type de produit</b>	<b>Intérieurs</b>
<b>Catégorie</b>	<b>Spots Encastrés</b>
<b>Famille</b>	<b>STAR</b>
<b>Sous-famille</b>	<b>STAR Smart</b>
<b>Pictograms</b>	

<b>Produit</b>	
<b>Puissance système (W)</b>	<b>10</b>
<b>Flux lumineux utile (lm)</b>	<b>700</b>
<b>Efficacité lumineuse (lm/W)</b>	<b>70</b>
<b>Angle de faisceau</b>	<b>45</b>
<b>Durée de vie</b>	<b>50000 h L80B10</b>
<b>IP</b>	<b>20</b>
<b>Classe d'isolation</b>	<b>Classe II</b>
<b>Finition</b>	<b>noir</b>
<b>U. G. R</b>	<b>UGR19</b>
<b>Équipement</b>	<b>DALI+wireless Casambi</b>
<b>Source lumineuse</b>	<b>LED</b>
<b>Température de couleur (K)</b>	<b>3000</b>
<b>Uniformité chromatique (SDCM)</b>	<b>SDCM3</b>
<b>CRI</b>	<b>80</b>