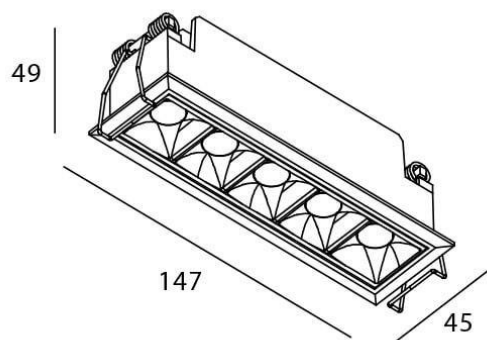


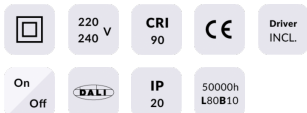


STAR Smart

Downlight Lavov STAR, puissance 10 W, angle de faisceau de 45°. Température de couleur : 4 000 K. Flux lumineux total : 700 lm, efficacité lumineuse : 70 lm/W. Driver sans fil Casambi DALI+. Boîtier en aluminium moulé sous pression, finition noire. UGR 19.

Dessin technique



Code article	86.DS29.3439.02
Type de produit	Intérieurs
Catégorie	Spots Encastrés
Famille	STAR
Sous-famille	STAR Smart
Pictograms	

Produit	
Puissance système (W)	10
Flux lumineux utile (lm)	700
Efficacité lumineuse (lm/W)	70
Angle de faisceau	45
Durée de vie	50000 h L80B10
IP	20
Classe d'isolation	Classe II
Finition	noir
U. G. R	UGR19
Équipement	DALI+ wireless Casambi
Source lumineuse	LED
Température de couleur (K)	4000
Uniformité chromatique (SDCM)	SDCM3
CRI	80