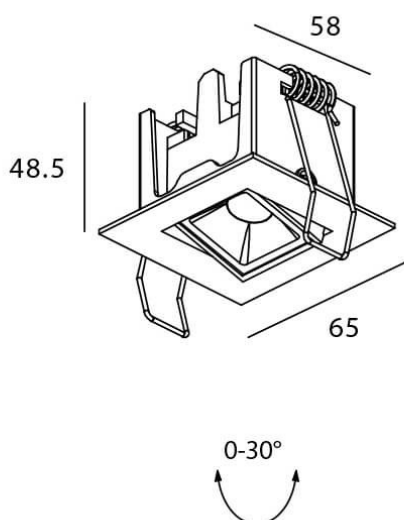




STAR-A Smart

Le spot encastré Lavov STAR offre une puissance de 2 W, un IRC > 90 et un angle de faisceau de 15°. Fabriqué en aluminium moulé sous pression avec une finition blanche, il présente un flux lumineux réel de 90 lm et une efficacité lumineuse de 45 lm/W. Compatible avec un variateur sans fil.

Dessin technique



Code article	86.DS31.1419.01
Type de produit	Intérieurs
Catégorie	Spots Encastrés
Famille	STAR
Sous-famille	STAR-A Smart
Pictograms	

Produit	
Puissance système (W)	2
Flux lumineux utile (lm)	90
Efficacité lumineuse (lm/W)	45
Angle de faisceau	15
Durée de vie	50000 h L80B10
IP	20
Classe d'isolation	Classe II
Finition	Blanc
Équipement	DALI+ wireless Casambi
Source lumineuse	LED
Température de couleur (K)	4000
Uniformité chromatique (SDCM)	SDCM3
CRI	80