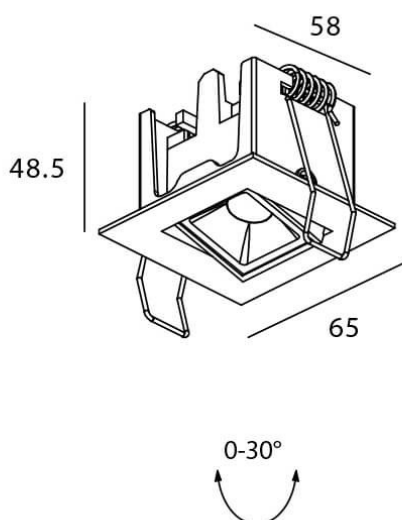




### STAR-A Smart

Le spot encastré Lavov STAR, d'une puissance de 2 W, offre un IRC > 90 et un angle de diffusion de 30°. Fabriqué en aluminium moulé sous pression avec une finition blanche, il présente un flux lumineux réel de 90 lm et une efficacité lumineuse de 45 lm/W. Compatible avec un variateur sans fil.

### Dessin technique



<b>Code article</b>	<b>86.DS31.1429.01</b>
<b>Type de produit</b>	<b>Intérieurs</b>
<b>Catégorie</b>	<b>Spots Encastrés</b>
<b>Famille</b>	<b>STAR</b>
<b>Sous-famille</b>	<b>STAR-A Smart</b>
<b>Pictograms</b>	

<b>Produit</b>	
<b>Puissance système (W)</b>	<b>2</b>
<b>Flux lumineux utile (lm)</b>	<b>90</b>
<b>Efficacité lumineuse (lm/W)</b>	<b>45</b>
<b>Angle de faisceau</b>	<b>30</b>
<b>Durée de vie</b>	<b>50000 h L80B10</b>
<b>IP</b>	<b>20</b>
<b>Classe d'isolation</b>	<b>Classe II</b>
<b>Finition</b>	<b>Blanc</b>
<b>Équipement</b>	<b>DALI+ wireless Casambi</b>
<b>Source lumineuse</b>	<b>LED</b>
<b>Température de couleur (K)</b>	<b>4000</b>
<b>Uniformité chromatique (SDCM)</b>	<b>SDCM3</b>
<b>CRI</b>	<b>80</b>