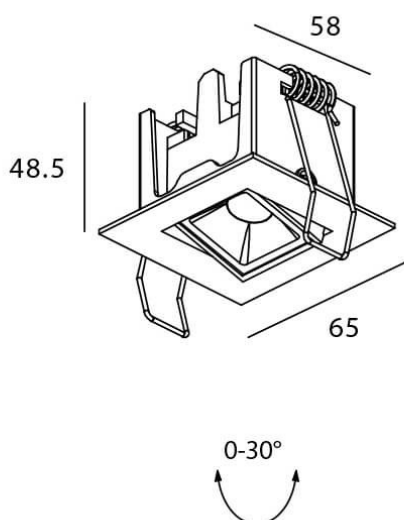




### STAR-A Smart

Downlight Lavov STAR de 2 W, IRC > 90 et angle de faisceau de 45°. Fabriqué en aluminium moulé sous pression avec une finition blanche. Flux lumineux réel de 90 lm. Efficacité lumineuse de 45 lm/W. Gradation sans fil.

### Dessin technique



Code article	86.DS31.1439.01
Type de produit	Intérieurs
Catégorie	Spots Encastrés
Famille	STAR
Sous-famille	STAR-A Smart
Pictograms	

Produit	
Puissance système (W)	2
Flux lumineux utile (lm)	90
Efficacité lumineuse (lm/W)	45
Angle de faisceau	45
Durée de vie	50000 h L80B10
IP	20
Classe d'isolation	Classe II
Finition	Blanc
Équipement	DALI+ wireless Casambi
Source lumineuse	LED
Température de couleur (K)	4000
Uniformité chromatique (SDCM)	SDCM3
CRI	80