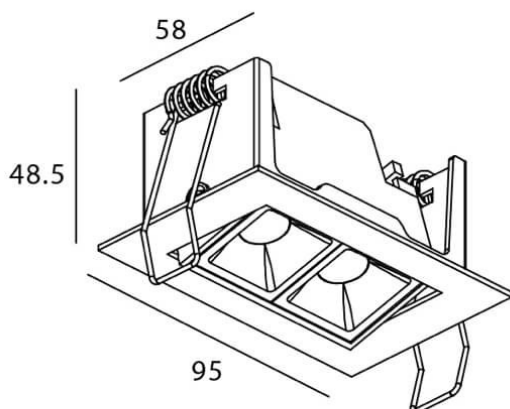


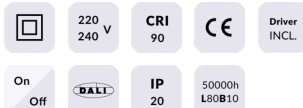


### STAR-A Smart

Downlight Lavov STAR de 4 W, IRC > 90 et angle de diffusion de 15°. Fabriqué en aluminium moulé sous pression avec une finition noire. Flux lumineux réel de 240 lm. Efficacité lumineuse de 60 lm/W. Gradation sans fil.

### Dessin technique



|                 |   |
|-----------------|---|
| Code article    | 86.DS31.2319.02   |
| Type de produit | Intérieurs  |
| Catégorie       | Spots Encastrés   |
| Famille         | STAR  |
| Sous-famille    | STAR-A Smart  |
| Pictograms      |  |

|                               |                        |
|-------------------------------|------------------------|
| Produit                       |                        |
| Puissance système (W)         | 4                      |
| Flux lumineux utile (lm)      | 240                    |
| Efficacité lumineuse (lm/W)   | 60                     |
| Angle de faisceau             | 15                     |
| Durée de vie                  | 50000 h L80B10         |
| IP                            | 20                     |
| Classe d'isolation            | Classe II              |
| Finition                      | noir                   |
| Équipement                    | DALI+ wireless Casambi |
| Source lumineuse              | LED                    |
| Température de couleur (K)    | 3000                   |
| Uniformité chromatique (SDCM) | SDCM3                  |
| CRI                           | 80                     |