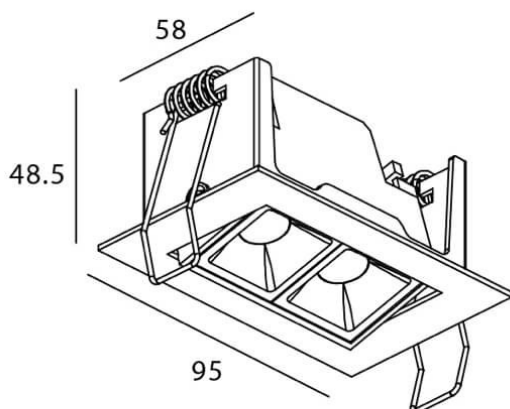


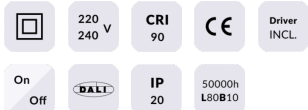


STAR-A Smart

Le spot encastré Lavov STAR offre une puissance de 4 W, un IRC > 90 et un angle de faisceau de 45°. Fabriqué en aluminium moulé sous pression avec une finition blanche, il présente un flux lumineux réel de 240 lm et une efficacité lumineuse de 60 lm/W. Compatible avec un variateur sans fil.

Dessin technique



| | |
|------------------------|---|
| Code article | 86.DS31.2439.01 |
| Type de produit | Intérieurs |
| Catégorie | Spots Encastrés |
| Famille | STAR |
| Sous-famille | STAR-A Smart |
| Pictograms |  |

| | |
|--------------------------------------|-------------------------------|
| Produit | |
| Puissance système (W) | 4 |
| Flux lumineux utile (lm) | 240 |
| Efficacité lumineuse (lm/W) | 60 |
| Angle de faisceau | 45 |
| Durée de vie | 50000 h L80B10 |
| IP | 20 |
| Classe d'isolation | Classe II |
| Finition | Blanc |
| Équipement | DALI+ wireless Casambi |
| Source lumineuse | LED |
| Température de couleur (K) | 4000 |
| Uniformité chromatique (SDCM) | SDCM3 |
| CRI | 80 |