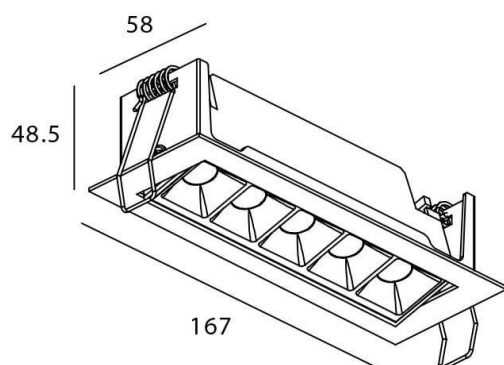


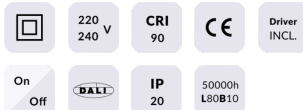


STAR-A Smart

Downlight Lavov STAR de 10 W, IRC > 90 et angle de faisceau de 15°. Fabriqué en aluminium moulé sous pression avec une finition blanche. Flux lumineux réel de 540 lm. Efficacité lumineuse de 54 lm/W. Gradation sans fil.

Dessin technique



| | |
|-----------------|---|
| Code article | 86.DS31.3419.01 |
| Type de produit | Intérieurs |
| Catégorie | Spots Encastrés |
| Famille | STAR |
| Sous-famille | STAR-A Smart |
| Pictograms |  |

| | |
|-------------------------------|------------------------|
| Produit | |
| Puissance système (W) | 10 |
| Flux lumineux utile (lm) | 540 |
| Efficacité lumineuse (lm/W) | 54 |
| Angle de faisceau | 15 |
| Durée de vie | 50000 h L80B10 |
| IP | 20 |
| Classe d'isolation | Classe II |
| Finition | Blanc |
| Équipement | DALI+ wireless Casambi |
| Source lumineuse | LED |
| Température de couleur (K) | 4000 |
| Uniformité chromatique (SDCM) | SDCM3 |
| CRI | 80 |