

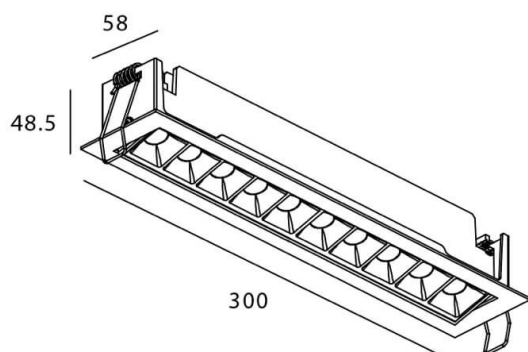


### STAR-A Smart

Downlight Lavov STAR de 20 W, IRC > 90, faisceau large.

Fabriqué en aluminium moulé sous pression avec une finition blanche. Flux lumineux réel de 1220 lm. Efficacité lumineuse de 61 lm/W. Gradation sans fil.

### Dessin technique



|                 |                 |
|-----------------|-----------------|
| Code article    | 86.DS31.4449.01 |
| Type de produit | Intérieurs      |
| Catégorie       | Spots Encastrés |
| Famille         | STAR            |
| Sous-famille    | STAR-A Smart    |
| Pictograms      |                 |

|                               |                        |
|-------------------------------|------------------------|
| Produit                       |                        |
| Puissance système (W)         | 20                     |
| Flux lumineux utile (lm)      | 1220                   |
| Efficacité lumineuse (lm/W)   | 61                     |
| Angle de faisceau             | Wall Washer            |
| Durée de vie                  | 50000 h L80B10         |
| IP                            | 20                     |
| Classe d'isolation            | Classe II              |
| Finition                      | Blanc                  |
| Équipement                    | DALI+ wireless Casambi |
| Source lumineuse              | LED                    |
| Température de couleur (K)    | 4000                   |
| Uniformité chromatique (SDCM) | SDCM3                  |
| CRI                           | 80                     |