



ZENITH IP65R Smart

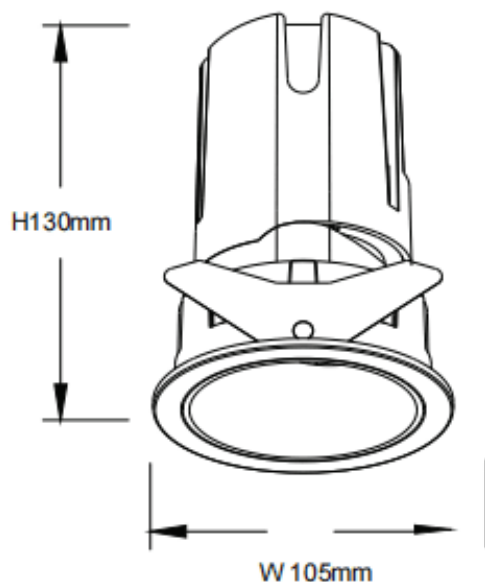
Downlight Lavov de la gamme ZENITH IP65R Smart, d'une puissance de 30 W et d'un angle de faisceau de 60°.

Température de couleur : 4 000 K (blanc). Flux lumineux total : 2 400 lm. Efficacité lumineuse : 80 lm/W. Construction en aluminium moulé sous pression. Indice de protection : IP65. Isolation : classe II. Driver sans fil Casambi DALI+. UGR 19. IRC 80.


Dimensions

Product dimensions (mm) $\Phi 105 \times 130 \text{ mm}$

Dessin technique



Distribution photométrique

| | |
|-----------------|--|
| Code article | 86.DS84.2449.01 |
| Type de produit | Intérieurs |
| Catégorie | Spots Encastrés |
| Famille | ZENITH |
| Sous-famille | ZENITH IP65R Smart |
| Pictograms |  |

| | |
|-------------------------------|-----------------------|
| Produit | |
| Puissance système (W) | 30 |
| Flux lumineux utile (lm) | 2400 |
| Efficacité lumineuse (lm/W) | 80 |
| Angle de faisceau | 60 |
| Durée de vie | 50000 h L80B10 |
| IP | 65 |
| Classe d'isolation | Classe II |
| Finition | Blanc |
| U. G. R | 19 |
| Driver intégré | oui |
| Équipement | DALI+wireless Casambi |
| Flicker Free | oui |
| Source lumineuse | LED |
| Type de LED | COB |
| Température de couleur (K) | 4000 |
| Uniformité chromatique (SDCM) | SDCM3 |
| CRI | 80 |

