



### ZENITH IP65S Smart

Downlight Lavov de la gamme ZENITH IP65S Smart, d'une puissance de 20 W et d'un angle de faisceau de 36°.

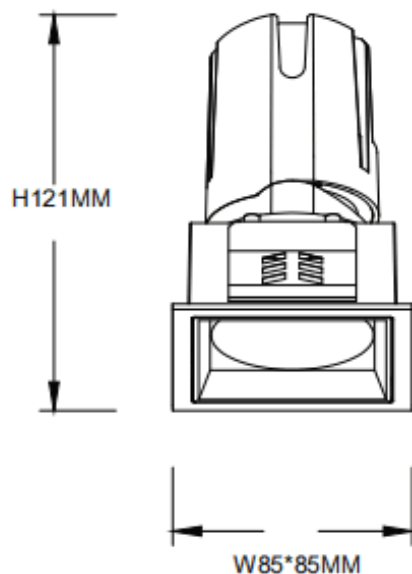
Température de couleur : 3 000 K. Couleur : noir. Flux lumineux total : 1 600 lm. Efficacité lumineuse : 80 lm/W. Fabriqué en aluminium moulé sous pression. Indice de protection : IP65.

Isolation : classe II. Driver sans fil Casambi DALI. UGR 19. IRC 80.

#### Dimensions

Product dimensions (mm) 85\*85\*121mm

#### Dessin technique



#### Distribution photométrique

Code article	86.DS85.1339.02
Type de produit	Intérieurs
Catégorie	Spots Encastrés
Famille	ZENITH
Sous-famille	ZENITH IP65S Smart
Pictograms	

Produit	
Puissance système (W)	20
Flux lumineux utile (lm)	1600
Efficacité lumineuse (lm/W)	80
Angle de faisceau	36
Durée de vie	50000 h L80B10
IP	65
Classe d'isolation	Classe II
Finition	noir
U. G. R	19
Équipement	DALI wireless Casambi
Flicker Free	oui
Source lumineuse	LED
Température de couleur (K)	3000
Uniformité chromatique (SDCM)	SDCM3
CRI	80

