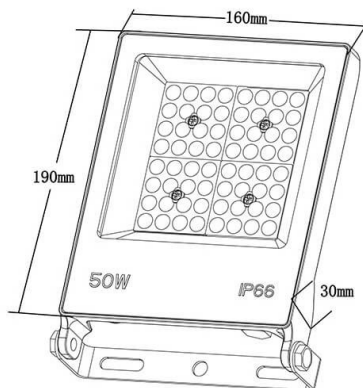




LYRA II

Projecteur Lavov LYRA II de 50 W avec un angle de faisceau de 110°. Température de couleur : 4 000 K. Flux lumineux total : 6 000 lm. Efficacité lumineuse : 120 lm/W. Driver ON-OFF. Boîtier en aluminium moulé sous pression, finition noire. Indices de protection : IP65 et IK08.

Dessin technique



Code article	86.I0017.4441.02
Type de produit	
Catégorie	Industriel
Famille	LYRA II
Pictograms	

Produit	
Puissance système (W)	50
Flux lumineux utile (lm)	6000
Efficacité lumineuse (lm/W)	120
Angle de faisceau	110
Durée de vie	36000h L70B50
IP	66
Finition	Noir
Driver intégré	oui
Équipement	ON-OFF
Source lumineuse	LED
Type de LED	2835
Température de couleur (K)	4000
Uniformité chromatique (SDCM)	SDCM5
CRI	≥80
IK	07