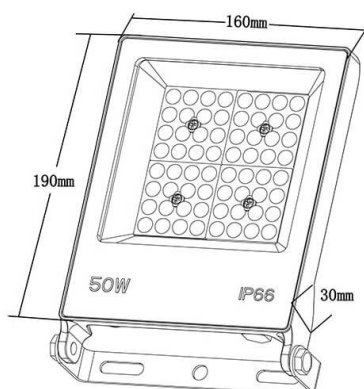




LYRA II

Projecteur Lavov LYRA II de 50 W avec un angle de faisceau de 110°. Température de couleur : 4 000 K. Flux lumineux total : 6 000 lm. Efficacité lumineuse : 120 lm/W. Driver ON-OFF. Boîtier en aluminium moulé sous pression, finition noire. Indices de protection : IP65 et IK08.

Dessin technique



Code article	86.I0017.4441.02
Type de produit	Extérieurs
Catégorie	Industriel
Famille	LYRA II
Pictograms	

Produit	
Puissance système (W)	50
Flux lumineux utile (lm)	6000
Efficacité lumineuse (lm/W)	120
Angle de faisceau	110
Durée de vie	36000h L70B50
IP	66
Finition	Noir
Driver intégré	oui
Équipement	ON-OFF
Source lumineuse	LED
Type de LED	2835
Température de couleur (K)	4000
Uniformité chromatique (SDCM)	SDCM5
CRI	≥80
IK	07