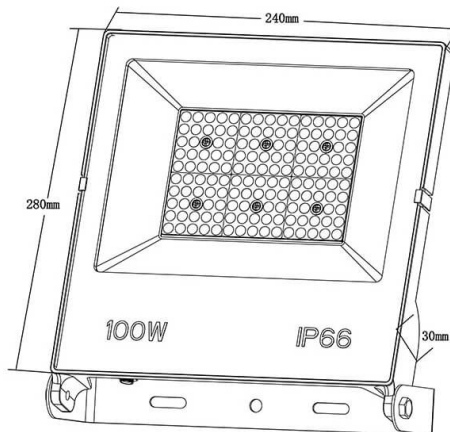




### LYRA II

Projecteur Lavov LYRA II d'une puissance de 100 W et d'un angle de faisceau de 110°. Température de couleur : 4 000 K. Flux lumineux total : 12 000 lm. Efficacité lumineuse : 120 lm/W. Driver ON-OFF. Boîtier en aluminium moulé sous pression, finition noire. Indices de protection : IP65 et IK08.

### Dessin technique



<b>Code article</b>	<b>86.I0017.6441.02</b>
<b>Type de produit</b>	<b>Extérieurs</b>
<b>Catégorie</b>	<b>Industriel</b>
<b>Famille</b>	<b>LYRA II</b>
<b>Pictograms</b>	

<b>Produit</b>	
<b>Puissance système (W)</b>	<b>100</b>
<b>Flux lumineux utile (lm)</b>	<b>12000</b>
<b>Efficacité lumineuse (lm/W)</b>	<b>120</b>
<b>Angle de faisceau</b>	<b>110</b>
<b>Durée de vie</b>	<b>36000h L70B50</b>
<b>IP</b>	<b>66</b>
<b>Finition</b>	<b>Noir</b>
<b>Driver intégré</b>	<b>oui</b>
<b>Équipement</b>	<b>ON-OFF</b>
<b>Source lumineuse</b>	<b>LED</b>
<b>Type de LED</b>	<b>2835</b>
<b>Température de couleur (K)</b>	<b>4000</b>
<b>Uniformité chromatique (SDCM)</b>	<b>SDCM5</b>
<b>CRI</b>	<b>≥80</b>
<b>IK</b>	<b>07</b>