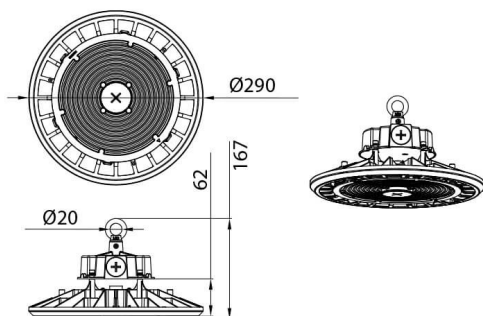




### Dessin technique



### DRACO II

Le luminaire industriel Lavov DRACO II offre une puissance réglable de 100 W (60/80/100 W) et un angle de faisceau de 60°. Température de couleur : 4 000 K. Flux lumineux total : 14 000 lm. Efficacité lumineuse : 140 lm/W. Driver dimmable 0-10 V. Boîtier en aluminium moulé sous pression, finition noire. Indices de protection : IP65 et IK08.

|                 |  |
|-----------------|--|
| Code article    | 86.I016.1422.02  |
| Type de produit | Intérieurs   |
| Catégorie       | Industriel   |
| Famille         | DRACO II   |
| Sous-famille    | DRACO II   |
| Pictograms      |  |

|                               |                |
|-------------------------------|----------------|
| Produit                       |                |
| Puissance système (W)         | 100            |
| Flux lumineux utile (lm)      | 14000          |
| Efficacité lumineuse (lm/W)   | 140            |
| Angle de faisceau             | 60             |
| Durée de vie                  | 50000h L70B10  |
| IP                            | 65             |
| Finition                      | Noir           |
| Driver intégré                | oui            |
| Équipement                    | 0-10V Dimmable |
| Source lumineuse              | LED            |
| Type de LED                   | 2835           |
| Température de couleur (K)    | 4000           |
| Uniformité chromatique (SDCM) | SDCM5          |
| CRI                           | 80             |
| IK                            | 08             |