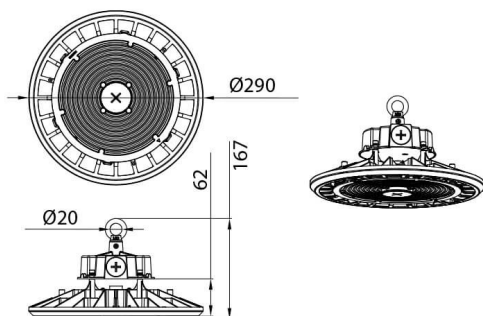




Dessin technique



DRACO II

Le luminaire industriel Lavov DRACO II offre une puissance réglable de 100 W (60/80/100 W) et un angle de faisceau de 120°. Température de couleur : 4 000 K. Flux lumineux total : 14 000 lm. Efficacité lumineuse : 140 lm/W. Driver dimmable 0-10 V. Boîtier en aluminium moulé sous pression, finition noire. Indices de protection : IP65 et IK08.

Code article	86.I016.1442.02
Type de produit	Intérieurs
Catégorie	Industriel
Famille	DRACO II
Sous-famille	DRACO II
Pictograms	

Produit	
Puissance système (W)	100
Flux lumineux utile (lm)	14000
Efficacité lumineuse (lm/W)	140
Angle de faisceau	120
Durée de vie	50000h L70B10
IP	65
Finition	Noir
Driver intégré	oui
Équipement	0-10V Dimmable
Source lumineuse	LED
Type de LED	2835
Température de couleur (K)	4000
Uniformité chromatique (SDCM)	SDCM5
CRI	80
IK	08