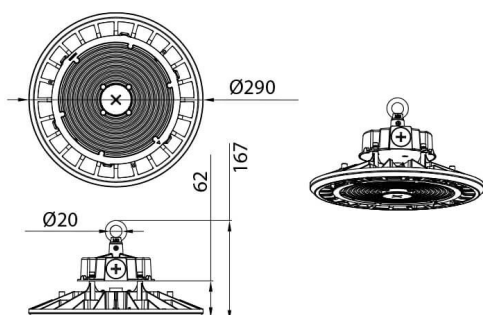




DRACO II

Luminaire industriel Lavov DRACO II, puissance sélectionnable de 150 W (90/120/150 W), angle de faisceau de 60°. Température de couleur : 4 000 K. Flux lumineux total : 21 000 lm, efficacité lumineuse : 140 lm/W. Driver dimmable DALI. Boîtier en aluminium moulé sous pression, finition noire. Indices de protection : IP65 et IK08.

Dessin technique



| | |
|------------------------|------------------------|
| Code article | 86.I016.2423.02 |
| Type de produit | Intérieurs |
| Catégorie | Industriel |
| Famille | DRACO II |
| Sous-famille | DRACO II |
| Pictograms | |

| | |
|--------------------------------------|----------------------|
| Produit | |
| Puissance système (W) | 150 |
| Flux lumineux utile (lm) | 21000 |
| Efficacité lumineuse (lm/W) | 140 |
| Angle de faisceau | 60 |
| Durée de vie | 50000h L70B10 |
| IP | 65 |
| Finition | Noir |
| Driver intégré | oui |
| Équipement | DALI Dimmable |
| Source lumineuse | LED |
| Type de LED | 2835 |
| Température de couleur (K) | 4000 |
| Uniformité chromatique (SDCM) | SDCM5 |
| CRI | 80 |
| IK | 08 |