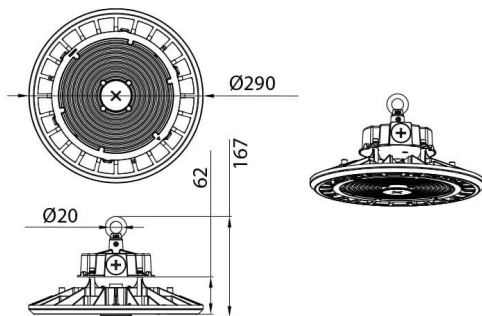





DRACO II

Luminaire industriel Lavov DRACO II, puissance sélectionnable de 200 W (120/160/200 W), angle de faisceau de 90°. Température de couleur : 4 000 K. Flux lumineux total : 28 000 lm. Efficacité lumineuse : 140 lm/W. Driver dimmable 0-10 V. Boîtier en aluminium moulé sous pression, finition noire. Indices de protection : IP65 et IK08.

Dessin technique



Code article	86.I016.3432.02
Type de produit	Intérieurs
Catégorie	Industriel
Famille	DRACO II
Sous-famille	DRACO II
Pictograms	

Produit	
Puissance système (W)	200
Flux lumineux utile (lm)	28000
Efficacité lumineuse (lm/W)	140
Angle de faisceau	90
Durée de vie	50000h L70B10
IP	65
Finition	Noir
Driver intégré	oui
Équipement	0-10V Dimmable
Source lumineuse	LED
Type de LED	2835
Température de couleur (K)	4000
Uniformité chromatique (SDCM)	SDCM5
CRI	80
IK	08