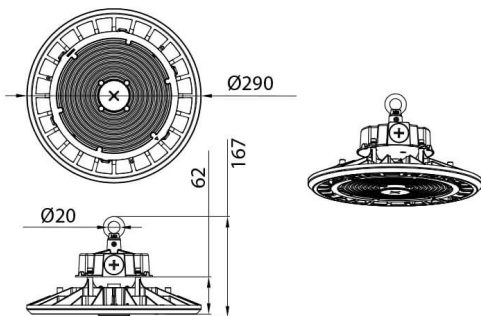




DRACO II

Luminaire industriel Lavov DRACO II, puissance sélectionnable de 200 W (120/160/200 W), angle de faisceau de 120°. Température de couleur : 4 000 K. Flux lumineux total : 28 000 lm. Efficacité lumineuse : 140 lm/W. Driver dimmable DALI. Boîtier en aluminium moulé sous pression, finition noire. Indices de protection : IP65 et IK08.

Dessin technique



Code article	86.I016.3443.02
Type de produit	Intérieurs
Catégorie	Industriel
Famille	DRACO II
Sous-famille	DRACO II
Pictograms	

Produit	
Puissance système (W)	200
Flux lumineux utile (lm)	28000
Efficacité lumineuse (lm/W)	140
Angle de faisceau	120
Durée de vie	50000h L70B10
IP	65
Finition	Noir
Driver intégré	oui
Équipement	DALI Dimmable
Source lumineuse	LED
Type de LED	2835
Température de couleur (K)	4000
Uniformité chromatique (SDCM)	SDCM5
CRI	80
IK	08