



C-SLINE

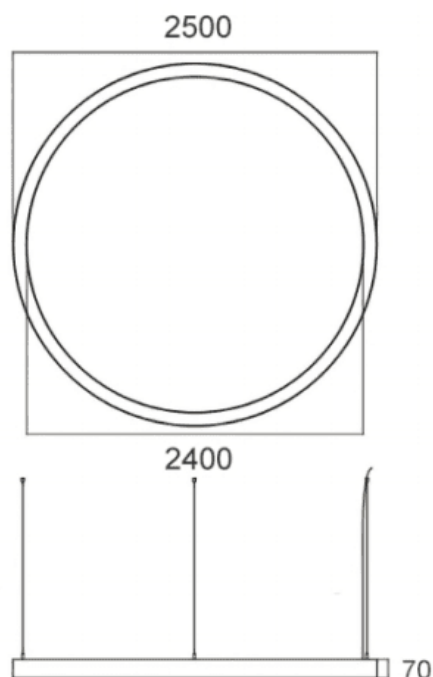
Système d'éclairage linéaire Lavov IPLINE, puissance de 155 W, angle de faisceau de 108°. Finition gris argenté. Dimensions : Ø 2 500 mm × L 50 mm × H 70 mm. Flux lumineux total de 13 175 lm et efficacité lumineuse de 85 lm/W. Fabriqué en aluminium extrudé. Driver marche/arrêt. Température de couleur : 4 000 K.

Code article	86.L004.5401.03
Type de produit	Intérieurs
Catégorie	Systèmes linéaires
Famille	C-SLINE
Pictograms	

Dimensions

Product dimensions (mm) Ø2500mm×W50mm×H70mm

Dessin technique



Produit	
Puissance système (W)	155
Flux lumineux utile (lm)	13175
Efficacité lumineuse (lm/W)	85
Angle de faisceau	108
Durée de vie	50000h L80B10
IP	40
Finition	gris argenté
U. G. R	22
Driver intégré	oui
Équipement	ON-OFF
Source lumineuse	LED
Type de LED	SMD
Durée de vie utile (h)	50000h L80B10
Température de couleur (K)	4000
Uniformité chromatique (SDCM)	SDCM3
CRI	80