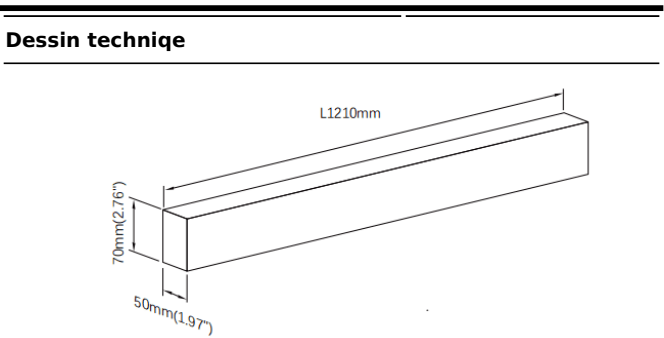


S-SLINE

Système d'éclairage linéaire Lavov IPLINE, puissance de 31 W, angle de faisceau de 108°. Finition blanche. Dimensions : 1210 x 50 x 70 mm. Flux lumineux total : 3100 lm, efficacité lumineuse : 100 lm/W. Structure en aluminium extrudé. Driver DALI. Température de couleur : 3000 K.

Code article	86.L005.1303.01
Type de produit	Intérieurs
Catégorie	Systèmes linéaires
Famille	S-SLINE
Pictograms	

Dimensions	
Product dimensions (mm)	L1210mm×W50mm×H70mm



Produit	
Puissance système (W)	31
Flux lumineux utile (lm)	3100
Efficacité lumineuse (lm/W)	100
Angle de faisceau	108
Durée de vie	50000h L80B10
IP	40
Finition	Blanc
U. G. R	22
Driver intégré	oui
Équipement	DALI
Source lumineuse	LED
Type de LED	SMD
Durée de vie utile (h)	50000h L80B10
Température de couleur (K)	3000
Uniformité chromatique (SDCM)	SDCM3
CRI	80

