

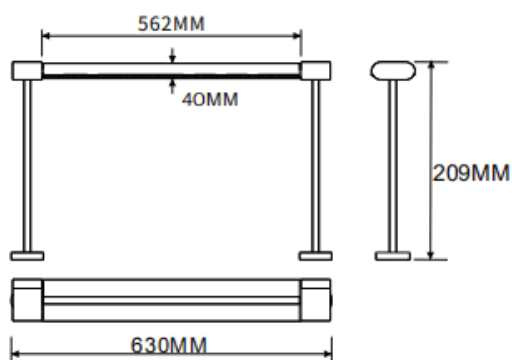
Table mounted wall washer

Luminaire linéaire Lavov de la gamme CABINET, modèle Wall Washer, à poser sur table, d'une puissance de 32 W et d'un angle de faisceau de 30°. Finition noire. Installation encastrée.

Dimensions : L 630 × l 40 × H 209 mm. Flux lumineux total : 1 794,56 lm. Efficacité lumineuse : 56,08 lm/W. Température de couleur : 2 700 K. Driver non inclus. Tension nominale : 24 V. Corps en aluminium et lentilles en PMMA.

| Dimensions | |
|-------------------------|-----------------|
| Product dimensions (mm) | L630*W40*H209mm |

Dessin technique



| | |
|-----------------|---------------------------|
| Code article | 86.L008.2250.02 |
| Type de produit | Intérieurs |
| Catégorie | Projecteurs sur rail |
| Famille | CABINET |
| Sous-famille | Table mounted wall washer |
| Pictograms | |

| | |
|-------------------------------|------------------|
| Produit | |
| Puissance système (W) | 32 |
| Flux lumineux utile (lm) | 1794.56 |
| Efficacité lumineuse (lm/W) | 56.08 |
| Angle de faisceau | Wall washer 30° |
| Finition | noir |
| Driver intégré | non |
| Durée de vie utile (h) | 50000hrs L80 B10 |
| Température de couleur (K) | 2700 |
| Uniformité chromatique (SDCM) | SDCM3 |
| CRI | 90 |