

### NEON SIDE RGB

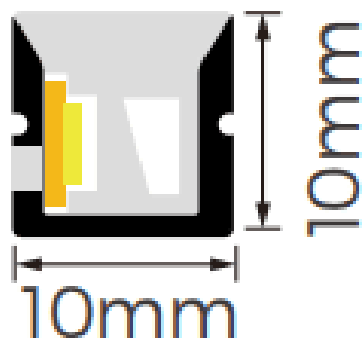
Bande LED RGB Lavov NEON 2835 d'une puissance de 12 W/m et d'un angle de faisceau de 114,3°. Dimensions : 8 x 16 x 5 000 mm, sécable tous les 50 mm, 120 LED/m type 2835.

<b>Code article</b>	<b>86.LN01.0RGB.00</b>
<b>Type de produit</b>	<b>Intérieurs</b>
<b>Catégorie</b>	<b>Bandes LED</b>
<b>Famille</b>	<b>NEON SIDE RGB</b>
<b>Pictograms</b>	<div style="display: flex; gap: 10px;"> <div style="border: 1px solid gray; padding: 2px; font-size: 8px;">Driver EXCL</div> <div style="border: 1px solid gray; padding: 2px; font-size: 8px;">IP 67</div> </div>

#### Dimensions

**Product dimensions (mm)** 8X16x5000mm, cut at 50mm, 120 LED/m 2835 type

#### Dessin technique



<b>Produit</b>	
<b>Puissance système (W)</b>	<b>12</b>
<b>Angle de faisceau</b>	<b>114.3</b>
<b>Durée de vie</b>	<b>30000h</b>
<b>IP</b>	<b>67</b>
<b>Electrical feeding</b>	<b>24V</b>
<b>Driver intégré</b>	<b>non</b>
<b>Température de couleur (K)</b>	<b>RBG</b>
<b>Uniformité chromatique (SDCM)</b>	<b>SDCM3</b>