

NEON SIDE

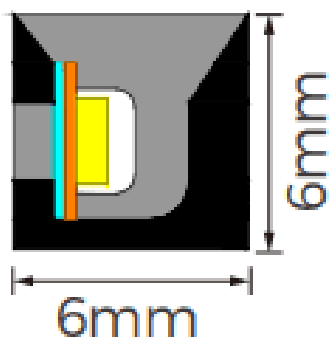
Bande LED Lavov NEON 2835, puissance de 8 W/m, angle de faisceau de 114,3°. Dimensions : 6 × 6 × 5 000 mm, largeur de coupe : 29,4 mm, 238 LED/m (type 2835). Flux lumineux total : 440 lm/m, efficacité lumineuse : 55 lm/W. Température de couleur : 2 700 K. IRC > 90.

Code article	86.LN01.1200.90
Type de produit	Intérieurs
Catégorie	Bandes LED
Famille	NEON SIDE
Pictograms	<div style="display: flex; gap: 5px;"> <div style="border: 1px solid gray; padding: 2px;">CRI 90</div> <div style="border: 1px solid gray; padding: 2px;">Driver EXCL.</div> <div style="border: 1px solid gray; padding: 2px;">IP 67</div> </div>

Dimensions

Product dimensions (mm) 6x6x5000mm, cut at 29,4mm, 238 LED/m 2835 type

Dessin technique



Produit

Puissance système (W)	8
Flux lumineux utile (lm)	440
Efficacité lumineuse (lm/W)	55
Angle de faisceau	114.3
Durée de vie	30000h
IP	67
Electrical feeding	24V
Driver intégré	non
Température de couleur (K)	2700
Uniformité chromatique (SDCM)	SDCM3
CRI	90

Distribution photométrique

