

NEON 2835

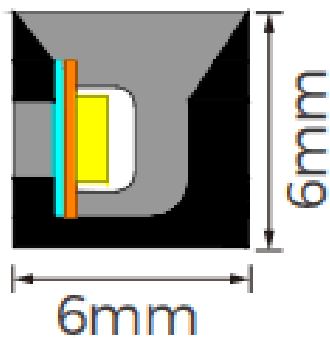
Bande LED Lavov NEON 2835, puissance de 8 W/m, angle de faisceau de 114,3°. Dimensions : 6 × 6 × 5 000 mm, largeur de coupe : 29,4 mm, 238 LED/m, type 2835. Flux lumineux total : 470 lm/m, efficacité lumineuse : 58,75 lm/W. Température de couleur : 4 000 K. IRC > 90.

| | |
|------------------------|---|
| Code article | 86.LN01.1400.90 |
| Type de produit | Intérieurs |
| Catégorie | Bandes LED |
| Famille | NEON SIDE |
| Sous-famille | NEON 2835 |
| Pictograms | <div style="display: flex; gap: 10px;"> <div style="border: 1px solid gray; border-radius: 5px; padding: 2px 5px;">CRI 90</div> <div style="border: 1px solid gray; border-radius: 5px; padding: 2px 5px;">Driver EXCL.</div> <div style="border: 1px solid gray; border-radius: 5px; padding: 2px 5px;">IP 67</div> </div> |

Dimensions

Product dimensions (mm) 6x6x5000mm, cut at 29,4mm, 238 LED/m 2835 type

Dessin technique



Produit

| | |
|--------------------------------------|---------------|
| Puissance système (W) | 8 |
| Flux lumineux utile (lm) | 470 |
| Efficacité lumineuse (lm/W) | 58.75 |
| Angle de faisceau | 114.3 |
| Durée de vie | 30000h |
| IP | 67 |
| Electrical feeding | 24V |
| Driver intégré | non |
| Température de couleur (K) | 4000 |
| Uniformité chromatique (SDCM) | SDCM3 |
| CRI | 90 |

Distribution photométrique

