

### NEON 2835

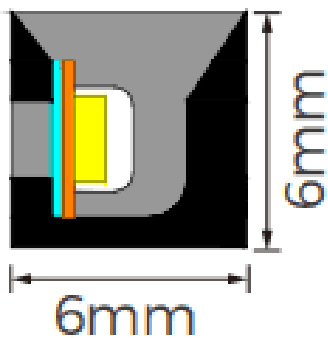
Bande LED Lavov NEON 2835, puissance de 8 W/m, angle de faisceau de 114,3°. Dimensions : 6 × 6 × 5 000 mm, largeur de coupe : 29,4 mm, 238 LED/m, type 2835. Flux lumineux total : 470 lm/m, efficacité lumineuse : 58,75 lm/W. Température de couleur : 5 000 K. IRC > 90.

<b>Code article</b>	<b>86.LN01.1500.90</b>
<b>Type de produit</b>	<b>Intérieurs</b>
<b>Catégorie</b>	<b>Bandes LED</b>
<b>Famille</b>	<b>NEON SIDE</b>
<b>Sous-famille</b>	<b>NEON 2835</b>
<b>Pictograms</b>	<div style="display: flex; gap: 5px;"> <div style="border: 1px solid gray; border-radius: 5px; padding: 2px;">CRI 90</div> <div style="border: 1px solid gray; border-radius: 5px; padding: 2px;">Driver EXCL.</div> <div style="border: 1px solid gray; border-radius: 5px; padding: 2px;">IP 67</div> </div>

#### Dimensions

**Product dimensions (mm)** 6x6x5000mm, cut at 29,4mm, 238 LED/m 2835 type

#### Dessin technique



#### Produit

<b>Puissance système (W)</b>	<b>8</b>
<b>Flux lumineux utile (lm)</b>	<b>470</b>
<b>Efficacité lumineuse (lm/W)</b>	<b>58.75</b>
<b>Angle de faisceau</b>	<b>114.3</b>
<b>Durée de vie</b>	<b>30000h</b>
<b>IP</b>	<b>67</b>
<b>Electrical feeding</b>	<b>24V</b>
<b>Driver intégré</b>	<b>non</b>
<b>Température de couleur (K)</b>	<b>5000</b>
<b>Uniformité chromatique (SDCM)</b>	<b>SDCM3</b>
<b>CRI</b>	<b>90</b>

#### Distribution photométrique

