

NEON 2835

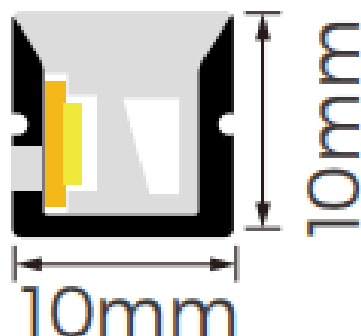
Bande LED Lavov NEON 2835, puissance de 10 W/m, angle de faisceau de 114,3°. Dimensions : 10 × 10 × 5 000 mm, largeur de coupe : 33,3 mm, 180 LED/m, type 2835. Flux lumineux total : 520 lm/m, efficacité lumineuse : 52 lm/W. Température de couleur : 4 000 K. IRC > 90.

Code article	86.LN01.3400.90
Type de produit	Intérieurs
Catégorie	Bandes LED
Famille	NEON SIDE
Sous-famille	NEON 2835
Pictograms	<div style="display: flex; gap: 10px;"> <div style="border: 1px solid gray; border-radius: 5px; padding: 2px 5px;">CRI 90</div> <div style="border: 1px solid gray; border-radius: 5px; padding: 2px 5px;">Driver EXCL.</div> <div style="border: 1px solid gray; border-radius: 5px; padding: 2px 5px;">IP 67</div> </div>

Dimensions

Product dimensions (mm) 10X10x5000mm, cut at 33,3mm, 180 LED/m 2835 type

Dessin technique



Produit	
Puissance système (W)	10
Flux lumineux utile (lm)	520
Efficacité lumineuse (lm/W)	52
Angle de faisceau	114.3
Durée de vie	30000h
IP	67
Electrical feeding	24V
Driver intégré	non
Température de couleur (K)	4000
Uniformité chromatique (SDCM)	SDCM3
CRI	90