

NEON 2835

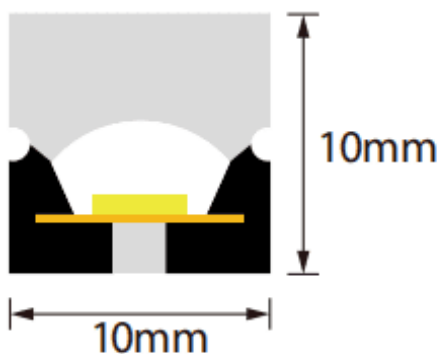
Bande LED Lavov NEON 2835, puissance de 14 W/m, angle de faisceau de 170°. Dimensions : circuit imprimé de 8 mm de largeur, corps de 10 x 10 x 5 000 mm de longueur, sécable tous les 38,46 mm, 182 LED/m, type 2835. Flux lumineux total de 1 305 lm/m et efficacité lumineuse de 93,2 lm/W. Température de couleur : 2 700 K. IRC > 90.

Code article	86.LN02.1200.90
Type de produit	Intérieurs
Catégorie	Bandes LED
Famille	NEON FRONT
Sous-famille	NEON 2835
Pictograms	<div style="display: flex; gap: 5px;"> <div style="border: 1px solid gray; padding: 2px;">CRI 90</div> <div style="border: 1px solid gray; padding: 2px;">Driver EXCL.</div> <div style="border: 1px solid gray; padding: 2px;">IP 67</div> </div>

Dimensions

Product dimensions (mm)	PCB 8mm width, body 10X10Xy 5000 mm length, cut every 38,46 mm, 182 LED/m, 2835 type.
-------------------------	---

Dessin technique



Produit	
Puissance système (W)	14
Flux lumineux utile (lm)	1305
Efficacité lumineuse (lm/W)	93.2
Angle de faisceau	170
Durée de vie	30000h
IP	67
Electrical feeding	24V
Driver intégré	non
Température de couleur (K)	2700
Uniformité chromatique (SDCM)	SDCM3
CRI	90

Distribution photométrique

