

NEON FRONT

Bande LED Lavov NEON 2835, puissance de 14 W/m, angle de faisceau de 170°. Dimensions : circuit imprimé de 8 mm de largeur, corps de 10 x 10 x 5 000 mm de longueur, sécable tous les 38,46 mm, 182 LED/m, type 2835. Flux lumineux total de 1 320 lm/m et efficacité lumineuse de 94,3 lm/W. Température de couleur : 3 000 K. IRC > 90.

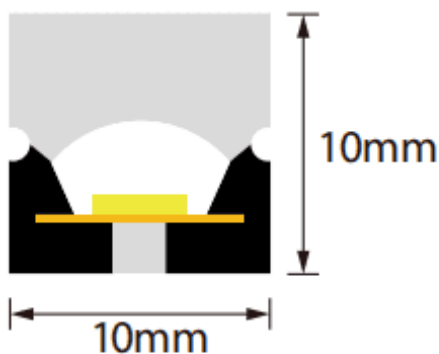
Code article	86.LN02.1300.90
Type de produit	Intérieurs
Catégorie	Bandes LED
Famille	NEON FRONT
Pictograms	<div style="display: flex; gap: 5px;"> <div style="border: 1px solid gray; border-radius: 5px; padding: 2px;">CRI 90</div> <div style="border: 1px solid gray; border-radius: 5px; padding: 2px;">Driver EXCL.</div> <div style="border: 1px solid gray; border-radius: 5px; padding: 2px;">IP 67</div> </div>

Produit	
Puissance système (W)	14
Flux lumineux utile (lm)	1320
Efficacité lumineuse (lm/W)	94.3
Angle de faisceau	170
Durée de vie	30000h
IP	67
Electrical feeding	24V
Driver intégré	non
Température de couleur (K)	3000
Uniformité chromatique (SDCM)	SDCM3
CRI	90

Dimensions

Product dimensions (mm)	PCB 8mm width, body 10X10Xy 5000 mm length, cut every 38,46 mm, 182 LED/m, 2835 type.
-------------------------	---

Dessin technique



Distribution photométrique

