



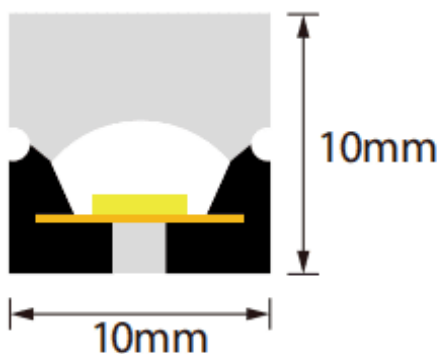
### NEON FRONT

Bande LED Lavov NEON 2835, puissance de 14 W/m, angle de faisceau de 170°. Dimensions : circuit imprimé de 8 mm de largeur, corps de 10 x 10 x 5 000 mm de longueur, sécable tous les 38,46 mm, 182 LED/m, type 2835. Flux lumineux total de 1 400 lm/m et efficacité lumineuse de 100 lm/W. Température de couleur : 4 000 K. IRC > 90.

#### Dimensions

**Product dimensions (mm)** PCB 8mm width, body 10X10Xy 5000 mm length, cut every 38,46 mm, 182 LED/m, 2835 type.

#### Dessin technique



#### Distribution photométrique

<b>Code article</b>	<b>86.LN02.1400.90</b>
<b>Type de produit</b>	<b>Intérieurs</b>
<b>Catégorie</b>	<b>Bandes LED</b>
<b>Famille</b>	<b>NEON FRONT</b>
<b>Pictograms</b>	<div style="display: flex; gap: 10px;"> <div style="border: 1px solid gray; border-radius: 5px; padding: 2px;">CRI 90</div> <div style="border: 1px solid gray; border-radius: 5px; padding: 2px;">Driver EXCL.</div> <div style="border: 1px solid gray; border-radius: 5px; padding: 2px;">IP 67</div> </div>

<b>Produit</b>	
<b>Puissance système (W)</b>	<b>14</b>
<b>Flux lumineux utile (lm)</b>	<b>1400</b>
<b>Efficacité lumineuse (lm/W)</b>	<b>100</b>
<b>Angle de faisceau</b>	<b>170</b>
<b>Durée de vie</b>	<b>30000h</b>
<b>IP</b>	<b>67</b>
<b>Electrical feeding</b>	<b>24V</b>
<b>Driver intégré</b>	<b>non</b>
<b>Température de couleur (K)</b>	<b>4000</b>
<b>Uniformité chromatique (SDCM)</b>	<b>SDCM3</b>
<b>CRI</b>	<b>90</b>

